



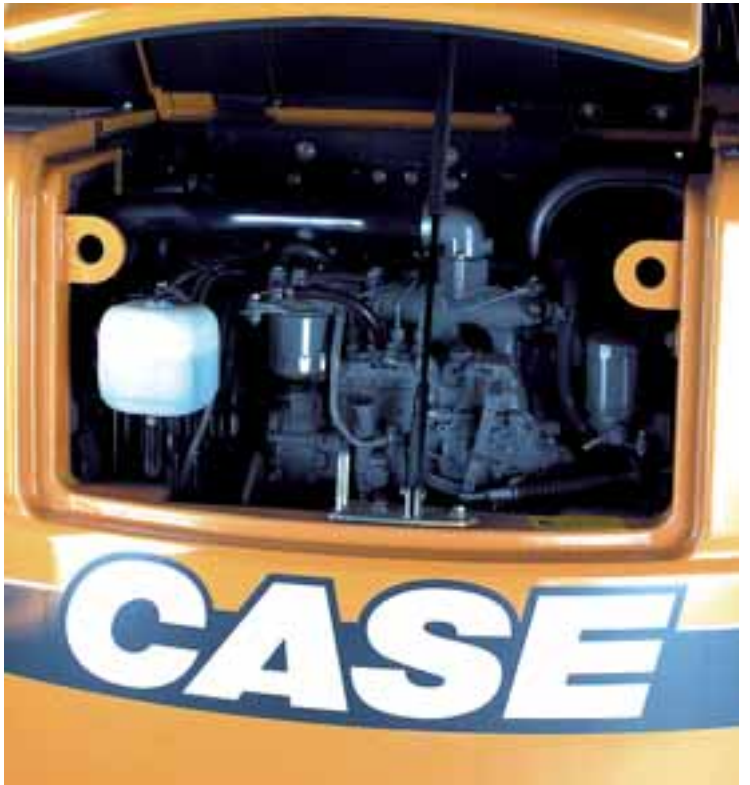
EXCAVADORA DE CADENAS CX80



Potencia del motor	40 kW - 54 CV
Peso en orden de trabajo (máx.)	8,4 t
Capacidad de la cuchara	0,18 m ³ a 0,34 m ³

MOTOR TÉRMICO

Motor de última generación que responde a las normas europeas de reglamentación de nivel Tier 2 "bajas emisiones de humos". Especialmente bien adaptados a los trabajos urbanos, estos motores se caracterizan por un nivel sonoro extremadamente reducido, un consumo de combustible de los más bajos y el cumplimiento de las normas ambientales. Control del régimen del motor mediante potenciómetro eléctrico. Retorno manual a ralentí por acción sobre el manipulador derecho. Precalentamiento del motor. Circuito de filtrado reforzado que permite prolongar los períodos entre cambios de aceite a 500 horas.



CIRCUITO HIDRAULICO



FILTRADO

Protección de los componentes del circuito hidráulico mediante filtro "ULTRA CLEAN", que retiene las partículas mayores de 1μ , así como cualquier indicio de agua de condensación. Filtrado de alto rendimiento que permite la utilización prolongada del fluido hidráulico (periodicidad del cambio de hidráulico aumentada a 5.000 horas).



2 bombas hidráulicas de caudal variable de pistones axiales que alimentan el equipo, la traslación y la rotación.



ROTACIÓN

Motor de rotación de capacidad fija con pistones axiales. Velocidad de rotación de la torreta 10 rpm. Reducción con planetarios, frenado automático mediante discos en baño de aceite.

TRASLACIÓN

Motores hidráulicos de capacidad variable con piston axiales. Reductores planetarios con frenado automático mediante discos en baño de aceite. Dos velocidades de traslación (selección en el panel de instrumentos).



CABINA

Para CASE, unas "dimensiones reducidas de la máquina" no equivalen a una disminución de la habitabilidad; la cabina de la CX80 es tan cómoda como en los modelos estándar de la serie CX; está integrada en la torreta y no penaliza por tanto la maniobrabilidad de rotación total; conserva a pesar de todo una anchura suficiente para que el operario disponga de espacio y disfrute de una comodidad óptima y de todas las ventajas de una máquina "estándar". Asiento multirregulable de suspensión mecánica, tablero de instrumentos y consola de control situados a derecha e izquierda del asiento, soportes de manipuladores de posición ajustables, palanca de mando de la cuchilla, parabrisas de dos piezas, cuya parte superior se puede levantar y cuya parte inferior puede desmontarse (con espacio para guardarla en la parte trasera izquierda del asiento). La cabina incluye un espejo de techo de gran tamaño que permite un control permanente de la posición de la cuchara cuando se ha replegado totalmente el equipo. Para comodidad del operario, la cabina se encuentra aislada contra las vibraciones y el ruido mediante 4 apoyos elastofluidos.



RESPECTO POR EL MEDIO AMBIENTE
La excavadora Case CX80 respeta la normativa europea de "nivel de ruido reducido" de acuerdo con la directiva 2000/14/EC Fase 2.



CHASIS



Chasis del tipo LC que asegura, gracias a su longitud, una excelente estabilidad y una capacidad de carga comparable a las máquinas de dimensiones estándar. Posibilidad de cadenas de acero o de caucho. Rodillos superiores e inferiores equipados con casquillos y juntas de estanqueidad. Motores de traslación protegidos e integrados en el chasis. Tensión de las cadenas regulada mediante un cilindro de grasa.



CUCHILLA

Mando de la cuchilla desde una palanca situada a la altura de la consola en el lado derecho de la cabina. Desplazamiento de la cuchilla asegurado por un actuador hidráulico central.



EQUIPAMIENTO



Para responder a las exigencias de los usuarios, la excavadora de cadenas CX80 de CASE se adapta a las obras más diversas. Los sectores de actividades que más relación tienen con el uso de esta máquina son:

- **Construcción y mantenimiento de vías rápidas y urbanas**
- **Construcción en áreas residenciales**
- **Demolición**
- **Trabajos forestales**
- **Empresas de alquiler de maquinaria**

Para asegurar la rentabilidad óptima de la máquina en los distintos trabajos, es preciso poder adaptarla rápidamente a nuevas configuraciones:

LAS SOLUCIONES "CASE"

- **Elección entre dos balancines.**
- **Acoplamiento rápido "MULTIFIT".**
- **Alimentación de los equipos más diversos mediante funciones hidráulicas suplementarias** (rotación, orientación, etc.).
- **Bajo coste de mantenimiento** gracias a la adopción del sistema EMS (Easy Maintenance System) de serie para las articulaciones de pie y de cabeza de la pluma. Este sistema que equipa las CX de gran tonelaje permite una reducción considerable de los períodos entre engrases (cada 1.000 horas).



CARACTERÍSTICAS TÉCNICAS

MOTOR

Modelo	Isuzu AU-4LE2X
Tipo	4 tiempos
Cilindros	4
Diámetro x carrera	85 x 96 mm
Cilindrada	2179 cm ³
Inyección de combustible	directa
Bomba de inyección de combustible	Mecánica
Combustible	Diésel
Filtro de combustible	Filtro en línea
Refrigeración	Por líquido
Potencia SAE J1349	
Neta	54 CV (40 kW) a 2000 rpm
Par máximo a 1500 rpm	
Neta	210 Nm

PLUMA/BALANCÍN

Giro de la pluma

Longitud	3,50 m
Pluma con cilindro de balancín y tubería	492 kg
Cilindros de levantamiento (1)	103 kg cada uno
Peso total	595 kg

Brazo de 1,71 m

Brazo desnudo	140 kg
Varillaje de cilindro de cuchara y tubería	115 kg
Peso total	255 kg

Brazo de 2,12 m

Brazo desnudo	185 kg
Varillaje de cilindro de cuchara y tubería	115 kg
Peso total	300 kg
Giro a la izquierda de la pluma	80°
Giro a la derecha de la pluma	50°

CHASIS

Número de rodillos

Parte superior, cada cadena	1
Parte inferior, cada cadena	5

Número de tejas

Triple grosor - cada lado	39
Paso	154 mm

SISTEMA HIDRÁULICO

Bombas (2) Diseño de pistón axial de cilindrada variable

Capacidad

Máxima 68 l/min

Sistema de alivio de la presión

Estándar 29,4 MPa

Válvulas de control

2 cuchillas, giro de pluma

Sección de corredera cuádruple para desplazamiento de la cadena derecha, pluma, cuchara y balancín

Sección de corredera quíntuple para desplazamiento de la cadena izquierda, pluma, circuito auxiliar, giro y balancín

Válvulas antiderivación de pluma

Sistema hidráulico de control pilotado

Bomba (1) Diseño de engranajes

Capacidad máxima 21,4 l/min

Presión de alivio 4,2 MPa

Giro

Motor (1) Diseño de pistón axial de cilindrada fija

Velocidad 0-9,5 rpm

Frenos Disco mecánico

Radio de barrido de la cola 1,21 m

Desplazamiento

Motor (2) Diseño de dos velocidades con pistones axiales

Transmisión final Reducción de planetarios

Fuerza de tracción 59,2 kN

Velocidades de desplazamiento - cambio automático alta-baja

Adelante/atrás

Baja 3,4 km/h

Alta 5,1 km/h

Válvula de control de desplazamiento

Diseño de compensación y descarga de dos fases

CILINDROS HIDRÁULICOS

Cilindros de la pluma (1)

Diámetro interior 110 mm

Diámetro de la barra 70 mm

Carrera 911 mm

Cilindro del balancín (1)

Diámetro interior 95 mm

Diámetro de la barra 60 mm

Carrera 797 mm

Cilindro de cuchara (1)

Diámetro interior 85 mm

Diámetro de la barra 55 mm

Carrera 665 mm

Cilindro de giro de pluma

Diámetro interior 95 mm

Diámetro de la barra 55 mm

Carrera 640 mm

SISTEMA ELÉCTRICO

Tensión 24 voltios a tierra negativo

Alternador 50 amp

Baterías (1) Mantenimiento reducido 64 Ah

CAPACIDADES DE SERVICIO

Depósito hidráulico

Capacidad 50 l

Sistema total 97,3 l

Transmisión final (a cada lado) 1,1 l

Motor

Con cambio de filtro 9,0 l

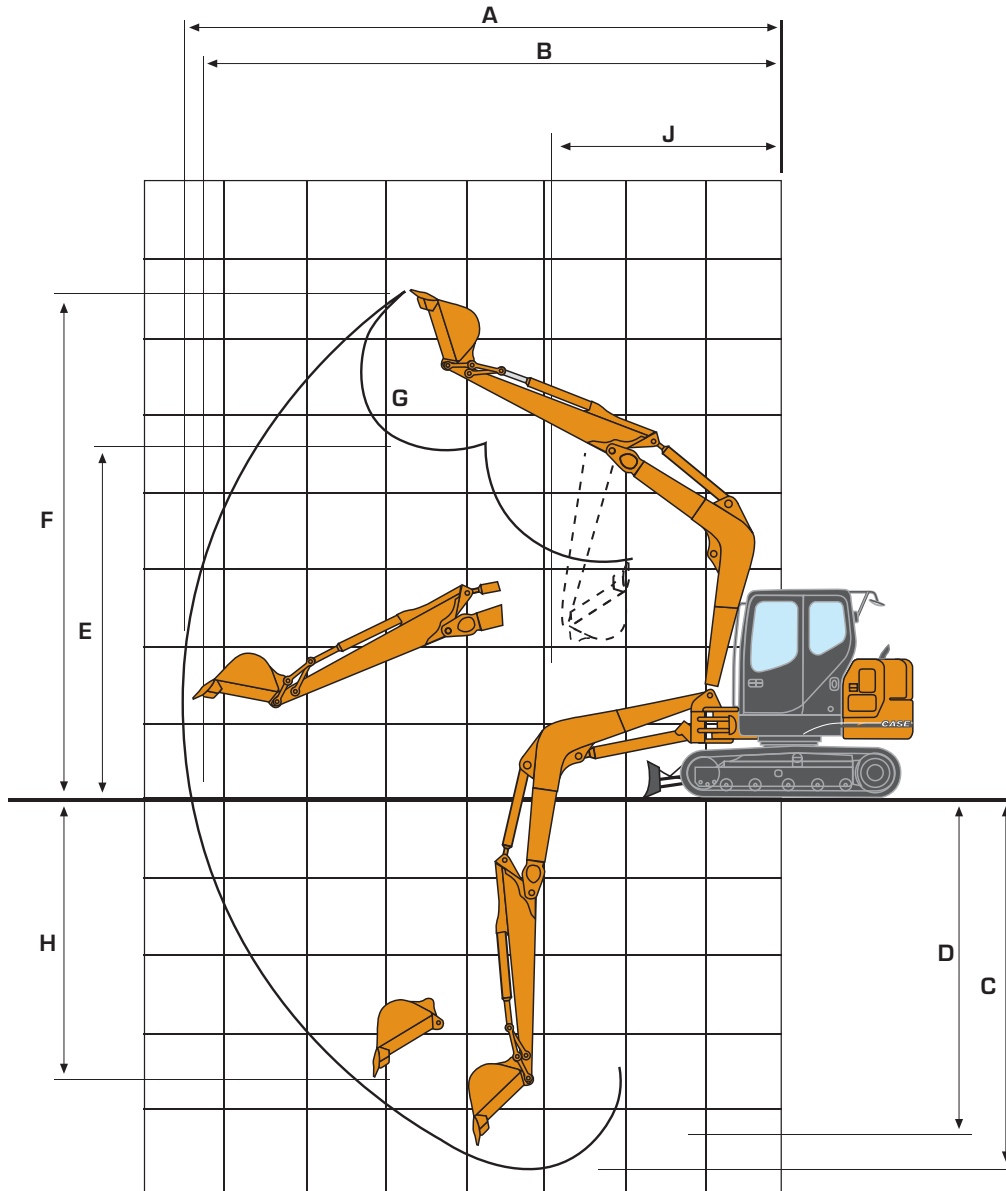
Combustible 100 l

Radiador 10,2 l

PESO EN ORDEN DE TRABAJO

Con brazo de 1,71 m, tejas de 450 mm, cuchara de 210 kg, operario de 75, depósito lleno y equipamiento de serie 8.430 kg

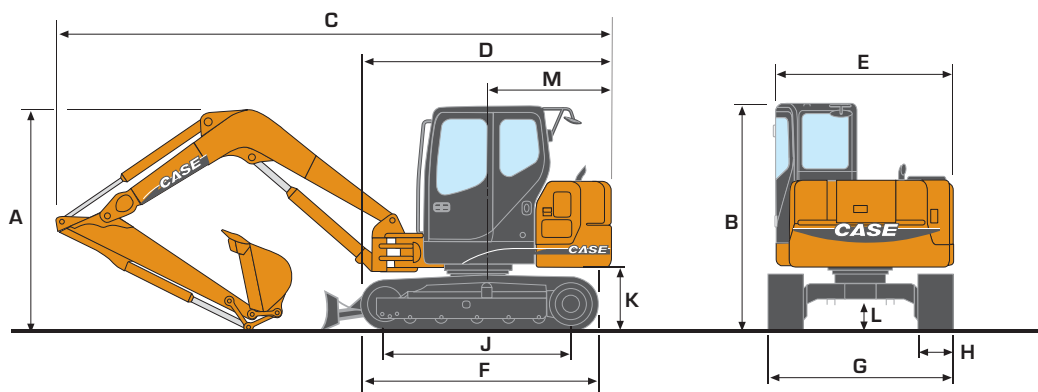
PRESTACIONES



DIMENSIONES

		1,71 m	2,12 m	
A	Radio de excavación máximo	m	7,03	7,40
B	Radio de excavación a nivel del suelo	m	6,89	7,27
C	Profundidad máxima de excavación	m	4,18	4,59
D	Profundidad de excavación - fondo horizontal de 2,44 m	m	3,78	4,23
E	Altura de vertido	m	4,39	4,60
F	Altura al alcance máximo	m	6,39	6,60
G	Ángulo de giro de la cuchara		177°	177°
H	Profundidad de excavación de pared recta vertical	m	3,08	3,55
J	Radio de giro mínimo	m	1,79	2,09
	Fuerza de arranque del brazo	kN	38,3	34,0
	Fuerza de arranque de la cuchara	kN	56,9	56,9
	Borde cortante de cuchilla niveladora			
	Altura máxima	kN	0,42	0,42
	Borde cortante de cuchilla niveladora			
	Profundidad máxima	kN	0,21	0,21

DIMENSIONES GENERALES



DIMENSIONES		1,71 m	2,12 m	
A	Altura total	m	2,70	2,95
B	Altura de la cabina	m	2,70	2,70
C	Longitud total	m	6,66	6,72
D	sin accesorio	m	3,51	3,51
E	Anchura de la torreta	m	2,23	2,23
F	Longitud total de las cadenas	m	2,85	2,85
G	Anchura entre cadenas con tejas de 450 mm	m	2,32	2,32
H	Anchura de vía	mm	450	450
J	Entre centros (guía a dentada)	m	2,21	2,21
K	Distancia de la torreta al suelo	m	0,75	0,75
L	Distancia mínima al suelo	m	0,36	0,36
M	Radio de barrido de la cola	m	1,66	1,66
	Anchura de cuchilla niveladora	m	2,32	2,32
	Altura de cuchilla niveladora	m	0,45	0,45
	Peso en orden de trabajo *	kg	8430	8475
	Presión en el suelo	kPa	38	38

* Con tejas de 460 mm, cuchara de 210 kg, operario de 75, depósito lleno y equipamiento de serie.

CUCHARAS

USO GENERAL

Capacidad SAE	m ³	0,18 - 0,34
Anchura	m	0,457 - 0,762

ZANJAS

Capacidad SAE	m ³	0,46 - 0,54
Anchura	m	1,067 - 1,219

CAPACIDAD DE ELEVACIÓN

Valores expresados en kilogramos

Delante	ALCANCE			
	3,05 m	5,57 m	6,10 m	Al alcance máximo
360°				m

Brazo de 1,71 m, cuchara de 209 kg, contrapeso en modo "estándar", cuchilla bajada.

4,57 m			1316 *	1316 *			1362 *	1135	5,86
3,05 m			1611 *	1611 *			1430 *	980	6,60
1,52 m	4060 *	2962	2291	1588	1838 *	999	1543 *	840	6,80
0 m	4151 *	2722	2926 *	1498	2042 *	953	1838 *	863	6,52
-1,52 m	5489 *	2745	3085 *	1452			2133 *	1089	5,63
-3,0 m	4491	2813							

Brazo de 2,12 m, cuchara de 191 kg, contrapeso en modo "estándar", cuchilla bajada

4,57 m							1266 *	1022 *	6,32
3,05 m			1317 *	1317 *	1453 *	1044	1271 *	817	6,98
1,52 m	3312 *	2995	2042 *	1589	1679 *	999	1385 *	749	7,18
0 m	4446 *	2723	2768 *	1475	1974 *	954	1611 *	795	6,90
-1,52 m	5535 *	2677	3063 *	1430	2042 *	931	1974 *	954	6,12
-3,0 m	4900 *	2745	2745 *	1475					

NOTA: * las capacidades de elevación no superan el 75% de la carga mínima de basculamiento ni el 87% de la capacidad de elevación hidráulica. Las capacidades señaladas con un asterisco están limitadas hidráulicamente.

CX80

EQUIPAMIENTO DE SERIE & OPCIONES

EQUIPAMIENTO DE SERIE

Compartimiento del operario

- Cabina con sistema Isomount®
- Asiento de lujo ajustable con cinturón de seguridad de 76 mm
- Cristal de seguridad
- Aire acondicionado
- Radio AM/FM con sintonizador automático
- Techo solar
- Ventanillas correderas delanteras
- Limpiaparabrisas con lavaparabrisas
- Retrovisores

Motor

- Isuzu AU-4LE2X diésel
- Cumple Tier IV nivel 1
- Bujía de incandescencia
- Acelerador/desacelerador seleccionable con una tecla

Sistema eléctrico

- Baterías (2) 12 voltios
- Bocina

Sistema hidráulico

- Servomandos adaptados a norma ISO
- Selector de modo de posición: S
- Bombas de pistones de caudal variable
- Retroceso de bomba neutra
- Válvula hidráulica auxiliar
- Válvulas antiderivación de pluma
- Sistema de filtración "Ultra Clean"

Chasis

- Tejas: 450 mm, 3 barras, 39 a cada lado
- Longitud de las cadenas: 2,85 m
- Anchura de vía: 1,87 m
- Cuchilla niveladora

Accionamiento de cadenas

- Sistema hidrostático de desplazamiento de 2 velocidades
- Frenos de estacionamiento de disco

El equipamiento estándar y opcional puede variar en cada país

Torreta

- Giro de la pluma: 3,50 m una sola pieza
- Freno de giro

Otras

- Contrapeso
- Bloqueo antivandalismo con una sola llave

OPCIONES

Torreta

- Brazo: 2,18 m

Chasis

- Suplementos de cadena: 600 mm
- Cadena de eslabones de goma

Sistema hidráulico

- Sistema hidráulico auxiliar
- Simple acción, una bomba (incluye varillaje de cuchara para trabajo pesado)
- Doble acción, bomba simple o doble (incluye varillaje de cuchara para trabajo pesado)
- Doble acción, uso general para empleo con kit de pulgar
- Válvula selectora de configuración de los controles

Otras

- Dispositivos de control de mantenimiento de carga
- Cilindro montado
- Acoplador hidráulico

Worldwide Case Construction Equipment Contact Information

EUROPE:

via Plava, 80 10135 TORINO - ITALIA

AFRICA/MIDDLE EAST/CIS:

Riva Paradiso 14
6902 Paradiso - SWITZERLAND

NORTH AMERICA/MEXICO:

700 State Street Racine, WI 53404 U.S.A.

LATIN AMERICA:

Av. General David Sarnoff 2237
32210 - 900 Contagem - MG
Belo Horizonte BRAZIL

ASIA PACIFIC:

Unit 1 - 1 Foundation Place - Prospect
New South Wales - 2148 AUSTRALIA

CHINA:

No. 29, Industrial Premises, No. 376.
De Bao Road, Waigaoqiao Ftz, Pudong,
SHANGHAI, 200131, P.R.C.



La llamada es gratuita desde teléfono fijo. Antes de llamar con su teléfono móvil, consulte tarifas con su operador.

NOTA: Los equipos estándar y opcionales pueden variar en función de la demanda y de las particulares normativas aplicables en cada país. Las ilustraciones pueden mostrar equipos no estándar o no mencionados - consulte en su concesionario CASE. Además, la compañía CNH se reserva el derecho de modificar sin previo aviso las especificaciones de sus máquinas, sin incurrir por ello en ninguna obligación.



Cumple la directiva 98/37/CE

Case Construction Equipment

CNH Maquinaria Spain, S.A.
Av. José Garate, 11
28820 Coslada - Madrid
Teléfono 916603800
Fax 916736363

www.casece.com

CASE
CONSTRUCTION