

RETROEXCAVADORA

CASE
CONSTRUCTION

SINCE 1842.

580N

MOTOR

Marca	FPT
Modelo	Case 445T Turbo con certificación Tier III
Tipo	4 tiempos, turboalimentado
Cilindros	4
Diámetro/Carrera	104 x 132 mm (4 x 5 pulg)
Cilindrada	4.500 cm ³ (274,6 pulg ³)
Inyección de combustible	Directa
Combustible	Diésel
Filtro de combustible	Con separador de agua en línea
Toma de aire	Flujo cruzado
Sistema de refrigeración	Líquido
Tensor automático de la correa del ventilador	
Sistema integrado de refrigeración del aceite del motor	
Sistema tipo Venturi en la línea de admisión de aire del motor	
Radiador con depósito de expansión	
Silencioso con dispositivo anti chispa	
Dispositivo auxiliar de arranque en frío (opcional)	
Ángulo máximo de lubricación (hacia adelante y hacia atrás)	35°
Ángulo máximo de lubricación (lateral)	35°
Revoluciones del motor	
Nominal plena carga	2.200 rpm
Baja ralentí	875 – 1.025 rpm
Alta sin carga	2.350 – 2.450 rpm
Potencia	a 2.200 rpm
Bruta (ISO14396)	85 hp (63 kW)
Neta (SAE J1349)	79 hp (59 kW)
Torque máximo	a 1.400 rpm
Bruto (ISO14396)	374 Nm (276 lbf.pie)
Neto (SAE J1349)	366 Nm (270 lbf.pie)
Sobretorque	36% (± 5%)

Las potencias y torques brutos están de acuerdo con la norma SAE J1995/ISO 14396; y netos, según norma SAE J1349.

TRANSMISIÓN

	Powershuttle, totalmente sincronizada, 4 velocidades de avance y 4 velocidades de reversa	
Tracción	4x4	
	Accionamiento planetario a través de presión hidráulica, interruptor situado en el panel	
	Embrague de inversión hidráulica con control eléctrico de cambios de marcha delantera y trasera.	
	Interruptores de desenganche de la transmisión "Declutch", situándose uno en la palanca de cambios de marcha y otro en la palanca de control de la cargadora	
Relaciones	Avante	Reversa
1 ^a	5,60	4,64
2 ^a	3,48	2,88
3 ^a	1,58	1,31
4 ^a	0,79	0,66
Convertidor de torque		
Relación		3,2
Ángulo máximo de lubricación		35°
		(hacia adelante y hacia atrás)
Ángulo máximo de lubricación		30° (lateral)

SISTEMA ELÉCTRICO

Tensión	12 V, tierra negativa
Alternador	120 A
Batería	100 Ah, 750 A

SISTEMA HIDRÁULICO

Bomba de los implementos hidráulicos:
Bomba de engranajes, montada en la salida de potencia de la transmisión (PTO)
Caudal a 2.200 rpm 108 l/min a 231 bar (28,5 gpm a 3.350 psi)

Válvula de control de la cargadora:
Monobloque, 2 (estándar) o 3 carreteles, con control por palanca única para los dispositivos hidráulicos de levantamiento, basculamiento y auxiliares, fluctuación positiva y retorno a la excavación

Válvula de control de la retroexcavadora:
Monobloque; 6 (estándar), 7 o 8 carreteles;
Circuitos paralelos de centro abierto con regeneración

Presión de alivio principal:
108 l/min (28,5 gpm)
a 231 +/- 3,5 bar (3.350 +/- 51 psi)

Filtros:
Elemento de filtro reemplazable de 7 µm ubicado en la línea de retorno, con luz indicadora de filtro saturado

Enfriador de aceite hidráulico:
Para trabajos pesados (alto desempeño)

Toma auxiliar hidráulica unidireccional ajustable (opcional):
60,6 a 106 l/min (16,0 a 28,0 gpm)

Toma auxiliar hidráulica bidireccional (opcional):
108 l/min (28,5 gpm)
a 231 +/- 3,5 bar (3.350 +/- 51 psi)

REFRIGERACIÓN DEL MOTOR

Radiador	
Tipo del núcleo	Onda cuadrada
Área frontal del núcleo	3.145 cm ² (487,5 pulg ²)
Hileras de tubos	3
Ventilador	
Tipo	Succión de 9 hojas con accionamiento viscoso
Diámetro	500 mm (1' 7,7")
Relación	1,1:1
Bomba de agua	
Tipo	Integral
Bomba de aceite lubricante	Con boquillas presurizadas bajo los pistones

EJES Y FRENOS

Bloqueo del diferencial electro-hidráulico		
Activación a través de presión hidráulica por medio de interruptor eléctrico durante la operación		
Eje delantero 4x4	neumático 12 x 16,5 / neumático 12,5 x 18	
Relación del diferencial	2,0 / 2,39	
Relación del cubo planetario	6,0 / 6,0	
Relación de reducción total	12,0 / 14,3	
Capacidad de carga estática máxima		
4x4 - neumático 12 x 16,5	29.308 kg (64.613 lb)	
4x4 - neumático 12,5 x 18	30.791 kg (67.883 lb)	
Capacidad de carga estática de operación		
4x4 - neumático 12 x 16,5	7.136 kg (15.732 lb)	
4x4 - neumático 12,5 x 18	8.604 kg (18.969 lb)	
Eje delantero 4x4		
Ángulo máximo de lubricación (hacia adelante y hacia atrás)	35°	
Ángulo máximo de lubricación (lateral)	30°	
Eje trasero		
Relación del diferencial	2,5	
Relación del cubo planetario	6,4	
Relación de reducción total	16,0	
Capacidad de carga estática máxima	40.889 kg (90.145 lb)	
Capacidad de carga estática de operación	10.197 kg (22.481 lb)	
Ángulo máximo de lubricación (hacia adelante y hacia atrás)	35°	
Ángulo máximo de lubricación (lateral)	30°	
Freno de servicio		
Dos discos de cada lado, en baño de aceite, accionados hidráulicamente, autoajustables, de montaje externo		
Área del disco	619 cm ² (95,9 pulg ²)	
Área total de freno	2.477 cm ² (383,9 pulg ²)	
Freno de estacionamiento		
Montado en la transmisión, aplicado por resorte y liberado hidráulicamente (SAHR), accionado por interruptor en la consola		
Velocidades de desplazamiento - km/h (mph)		
	Avance	Reversa
1 ^a	6,1 (3,8)	7,3 (4,5)
2 ^a	9,7 (6,0)	11,8 (7,3)
3 ^a	21,4 (13,3)	25,8 (16,0)
4 ^a	42,8 (26,6)	51,6 (32,1)*
Neumáticos delanteros 12x16,5 y neumáticos traseros 19,5x24		

CAPACIDADES DE SERVICIO

Tanque de combustible	159 l (42 gal)
Aceite del motor con filtro	13,6 l (3 gal 2,4 ct)
Sistema Hidráulico	
Total con brazo de penetración estándar	106 l (28 gal)
Total con brazo Extendahoe 111,7 l (29 gal 2 ct)	
Depósito con filtro	55 l (14,5 gal)
Depósito sin filtro	53 l (14 gal)
Sistema de enfriamiento del motor	
Sin calefacción en la cabina	17,3 l (4 gal 2,3 ct)
Con calefacción en la cabina	18 l (4 gal 3 ct)
Transmisión	
4 x 4 - Sistema total Powershuttle	19,9 l (5,3 gal)
Eje delantero 4x4	neumático 12 x 16,5 / neumático 12,5 x 18
Diferencial Planetarias (cada una)	7,7 l (2,0 gal) / 7,7 l (2,0 gal) / 0,7 l (0,74 ct) / 1,0 l (1,05 ct)
Eje trasero	
Diferencial y planetarias	13,6 l (3 gal 2,4 ct)
Líquido de freno - mismo aceite del sistema de transmisión	
Depósito del limpiador del cristal delantero	2,8 l (3 ct)

CARGADORA

Control de elevación y articulación por palanca única, además de flotación y retorno a la excavación	
Nivelación automática	
Indicador de nivelación del cucharón	
Cinematismo paralelo	
2 cilindros de basculamiento paralelos	
Sistema hidráulico de centro abierto	
Interruptor de desenganche de la transmisión en la palanca de control de la cargadora y en la palanca de cambios	
Línea hidráulica auxiliar para accesorios delanteros (a pedido)	
Ride Control (opcional)	

RETROEXCAVADORA

Ángulo negativo de la pluma en posición de transporte	
Sistema hidráulico de centro abierto	
Torque máximo de giro	22.258 Nm (16.416 lbf.pié)
Comando con 3 palancas de control y pedal de giro	
Comando con 2 palancas de control (opcional)	
Brazo Extendahoe (opcional)	
Puerta hidráulica auxiliar para accesorios traseros uni o bidireccional (a pedido)	
Sistema Pro Control de amortiguación de giro - elemento estándar	
Estabilizadores	
Tipo ala con zapato de acero	
Tipo ala con zapatillas reversibles - acero/goma (opcional)	

PESO DE OPERACIÓN

Configuración 1

Unidad equipada con tracción 4x4, eje delantero 4x4 estándar, cabina cerrada con aire acondicionado ROPS/FOPS, asiento con suspensión mecánica, cargadora con cuchara de uso total de 93", retroexcavadora con cuchara universal HD de 30", motor turbo Tier 3, neumáticos delanteros 12x16,5, neumáticos traseros 19,5x24, brazo de penetración estándar, una batería de 12V, contrapeso de 187 kg (400 lb) y depósito de combustible lleno:

7.714 kg (17.006 lb)

Pesos de componentes:	kg (lb)
Cucharón delantero 4 en 1 de 82"	658kg (1451 lb)
Cucharón delantero de 82" con porta-dientes soldados	310kg (683 lb)
Cucharón delantero de 85" con porta-dientes soldados	327kg (721 lb)
Cucharón delantero de 93" con porta-dientes soldados	539kg (1188lb)
Cucharón trasero de 24" HD con dientes atornillados	193,5 kg (427 lb)
Cucharón trasero de 30" HD con dientes atornillados	222kg (489 lb)
Cabina cerrada (adicional a la cabina abierta)	503kg (1109 lb)
Contrapeso estándar	187kg (412 lb)
Contrapeso para brazo Extendahoe	317,5kg (700 lb)
Brazo Extendahoe (adicional al brazo estándar)	129kg (284 lb)
Protección del eje cardan	128kg (282 lb)
Eje delantero 4x4 estándar	264kg (582 lb)
Eje delantero 4x4 HD	373kg (822 lb)

CUCHARÓN – CARGADORA

Ancho	Tipo	Capacidad rasa m³ (yd³)	Capacidad colmada m³ (yd³)	Peso kg (lb)
2.083 mm (82")	Uso general – con lámina reversible atornillada	0,67 (0,88)	0,79 (1,03)	310 (683)
2.083 mm (82")	Uso general – portadientes soldados, dientes pinados	0,67 (0,88)	0,79 (1,03)	310 (683)
2.159 mm (85")	Uso general – con lámina reversible atornillada	0,73 (0,96)	0,85 (1,11)	327 (721)
2.159 mm (85")	Uso general – portadientes soldados, dientes pinados	0,73 (0,96)	0,85 (1,11)	327 (721)
2.362 mm (93")	Uso general – con lámina reversible atornillada	0,82 (1,07)	0,96 (1,26)	539 (1.188)
2.362 mm (93")	Uso general – portadientes soldados, dientes pinados	0,82 (1,07)	0,96 (1,26)	539 (1.188)
2.083 mm (82")	4 en 1 con lamina de corte atornillada	0,65 (0,85)	0,80 (1,05)	658 (1451)
2.392 mm (93")	Uso general – con lámina atornillada (intercambiable con dientes atornillados)	0,82 (1,07)	1,00 (1,31)	539 (1.188)
2.382 mm (93")	Uso general – con dientes atornillados (intercambiables con lámina atornillada)	0,82 (1,07)	1,00 (1,31)	539 (1.188)

CUCHARÓN – RETROEXCAVADORA

Ancho	Tipo	Capacidad colmada m³ (yd³)	Peso kg (lb)
457 mm (18")*	Uso general	0,13 (0,17)	105 (231)
610 mm (24")	Uso general	0,18 (0,24)	123,4 (272)
305 mm (12")*	Universal HD (trabajo pesado)	0,10 (0,13)	133,6 (294,5)
457 mm (18")*	Universal HD (trabajo pesado)	0,15 (0,20)	161,6 (356)
610 mm (24")	Universal HD (trabajo pesado)	0,22 (0,29)	193,5 (426,6)
762 mm (30")	Universal HD (trabajo pesado)	0,29 (0,38)	222 (489)
914 mm (36")*	Universal HD (trabajo pesado)	0,36 (0,47)	250,5 (552)

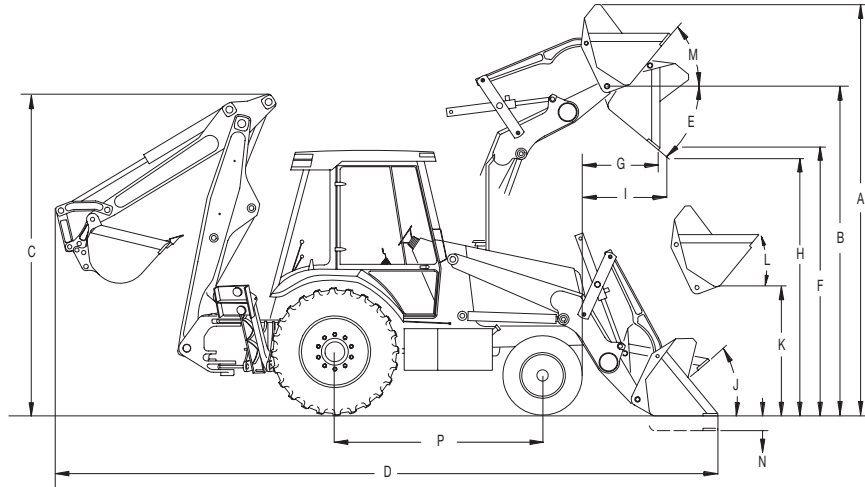
* A pedido

CAPACIDADES DE ELEVACIÓN DE LA RETROEXCAVADORA

Con balde trasero para zanjas de 24"

Elevación con brazo de excavación totalmente abierto	ESTÁNDAR kg (lb)	EXTENDAHOE kg (lb)	
		brazo recogido	brazo extendido
+ 4.876 mm (16')	-	-	768 (1.693)
+ 4.270 mm (14')	1.121 (2.471)	1.030 (2.271)	897 (1.978)
+ 3.660 mm (12')	1.296 (2.857)	1.199 (2.643)	964 (2.125)
+ 3050 mm (10')	1.345 (2.965)	1.246 (2.747)	985 (2.172)
+ 2.440 mm (8')	1.353 (2.983)	1.252 (2.760)	984 (2.169)
+ 1.830 mm (6')	1.344 (2.963)	1.242 (2.738)	985 (2.172)
+ 1.220 mm (4')	1.329 (2.930)	1.225 (2.701)	982 (2.165)
+ 610 mm (2')	1.312 (2.892)	1.207 (2.661)	977 (2.154)
Nivel del suelo	1.297 (2.859)	1.191 (2.626)	977 (2.154)
- 610 mm (2')	1.285 (2.833)	1.178 (2.597)	973 (2.145)
- 1.220 mm (4')	1.282 (2.826)	1.174 (2.588)	972 (2.143)
- 1.830 mm (6')	1.294 (2.853)	1.183 (2.608)	977 (2.154)
- 2.440 mm (8')	1.338 (2.950)	1.224 (2.698)	993 (2.189)
- 3.050 mm (10')	1.506 (3.320)	1.385 (3.053)	1.030 (2.271)
- 3.660 mm (12')	-	-	1.102 (2.429)
- 4.270 mm (14')	-	-	1.413 (3.115)
Elevación del brazo de excavación (pluma posicionada a 65°)			
+ 4.270 mm (14')	-	-	1.431 (3.155)
+ 3.660 mm (12')	1.877 (4.138)	1.877 (4.138)	1.352 (2.981)
+ 3050 mm (10')	1.735 (3.825)	1.735 (3.825)	1.281 (2.824)
+ 2.440 mm (8')	1.774 (3.911)	1.774 (3.911)	1.295 (2.855)
+ 1.830 mm (6')	1.976 (4.356)	1.976 (4.356)	1.365 (3.009)
+ 1.220 mm (4')	2.348 (5.176)	2.348 (5.176)	1.337 (2.948)
+ 610 mm (2')	-	-	1.581 (3.486)

DIMENSIONES



Tracción 4x4 con neumáticos traseros 19,5x24 y cucharón delantero de uso general de 93".

*Eje delantero 4x4 estándar con neumáticos 12x16,5. **Eje delantero 4x4 HD con neumáticos 12,5/80x18.

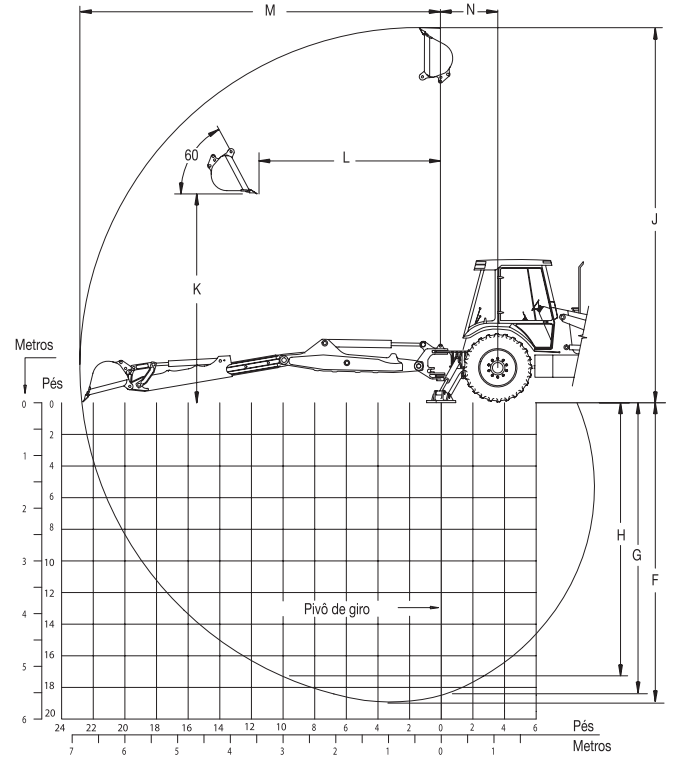
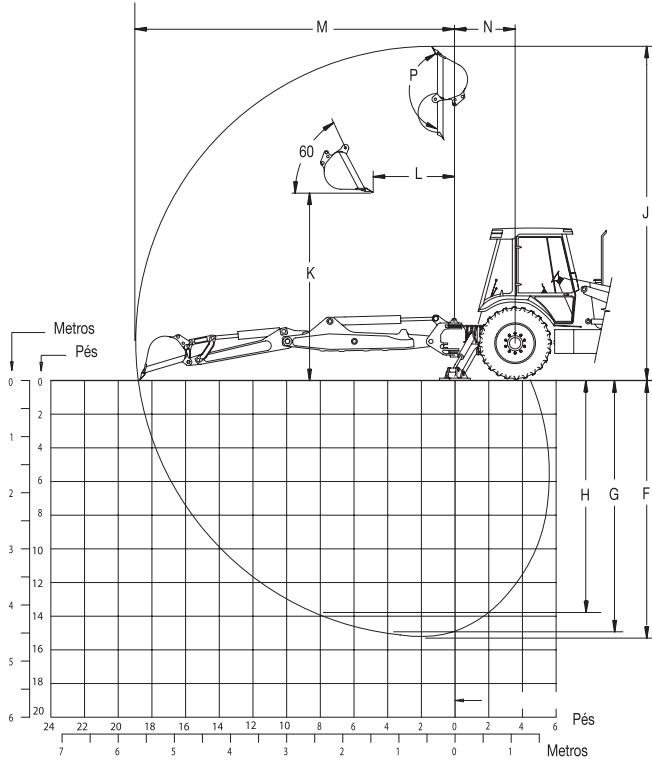
A. Altura de operación con balde delantero totalmente levantado	*4.183 mm (13' 8,7") / **4.269 mm (14')
B. Altura hasta el perno de la articulación con el balde delantero totalmente levantado	*3.417 mm (11' 2,5") / **3.503 mm (11' 5,9")
C. Altura máxima de transporte Con brazo de penetración estándar	*3.368 mm (11' 0,6")
Con brazo de penetración Extendahoe	*3.537 mm (11' 7,3")
D. Longitud total con balde delantero en el suelo Con brazo de penetración estándar	*7.119 mm (23' 4,3")
E. Ángulo máximo de descarga en altura máxima	47°*
F. Altura máxima de descarga con ángulo de articulación de 45°	*2.690 mm (8' 9,9") / **2.776 mm (9' 1,3")
G. Alcance de descarga en altura máxima con ángulo de articulación de 45°, medido en relación al parachoques	*801 mm (2' 7,5")
H. Altura máxima de descarga	*2.690 mm (8' 9,9") / **2.776 mm (9' 1,3")
I. Alcance máximo de descarga en altura máxima	*801 mm (2' 7,5")
J. Ángulo de cierre del balde al nivel del suelo	42°*
K. Altura hasta el pasador del balde delantero en la posición de transporte (43,4°, según norma SAE J49)	*345 mm (1' 1,6") / **431 mm (1' 5,0")
L. Ángulo de transporte (según norma SAE J49)	42°*
M. Ángulo de cierre del balde delantero en altura máxima	Ajustable
N. Profundidad de excavación abajo del nivel del suelo con el balde delantero nivelado	*194 mm (7,6") / **108 mm (4,3")
P. Distancia entre ejes	2.146 mm (7' 0,5")
Anchura total para transporte (medida en los neumáticos traseros)	2.077 mm (6' 9,8")
Altura del suelo hasta el diferencial del eje delantero (4x4)	*253 mm (10") / **339 mm (1' 1,3")
Altura desde el suelo hasta la torre de giro	*380 mm (1' 3") / **294 mm (11,6")
Altura libre desde el suelo, protección del eje cardan	*267 mm (10,5") / **353 mm (1' 1,9")
Altura hasta la parte superior del techo ROPS/FOPS	2.663 mm (8' 8,8")
Altura hasta la parte superior de la cabina ROPS/FOPS	2.717 mm (8' 11")
Altura hasta la parte superior del caño de descarga	2.623 mm (8' 7,3")
Capacidad de levantamiento de la cargadora hasta la altura máxima (plano horizontal)	3.086 kgf (6.803 lbf)
Fuerza de rompimiento de la cargadora-cilindros de volcado	4.818 kgf (10.622 lbf)

DIMENSIONES

Tracción 4x4 con neumáticos traseros 19,5x24 y balde trasero HD de 24".

*Eje delantero 4x4 estándar con neumáticos 12x16,5.

**Eje delantero 4x4 HD con neumáticos 12,5/80x18.



	Estándar	Extendahoe Retraído	Extendahoe Extendido
F. Máxima profundidad de excavación	4.508 mm (14' 9,5")	4.508 mm (14' 9,5")	5.625 mm (18' 5,5")
G. Profundidad de excavación – fondo plano (2')	4.534 mm (14' 10,5")	4.534 mm (14' 10,5")	5.594 mm (18' 4,2")
H. Profundidad de excavación – fondo plano (8')	4.240 mm (13' 10,9")	4.240 mm (13' 10,9")	5.364 mm (17' 7,2")
J. Altura máxima del balde trasero	6.071 mm (19' 11")	6.071 mm (19' 11")	7.067 mm (23' 2,2")
K. Altura de carga	3.595 mm (11' 9,5")	3.595 mm (11' 9,5")	4.341 mm (14' 2,9")
L. Alcance de carga	1.263 mm (4' 1,7")	1.263 mm (4' 1,7")	2.027 mm (6' 7,8")
M. Alcance total a partir del centro de giro	5.710 mm (18' 8,8")	5.710 mm (18' 8,8")	6.740 mm (22' 1,4")
N. Distancia entre el centro de giro y el eje trasero	1.115 mm (3' 7,9")	1.115 mm (3' 7,9")	1.115 mm (3' 7,9")
P. Rotación del balde	198,0°	198,0°	198,0°
Ángulo total de giro del brazo trasero	180°	180°	180°
Fuerza de excavación del balde trasero	50,4 kN (11.334 lbf)	50,4 kN (11.334 lbf)	50,4 kN (11.334 lbf)
Fuerza de excavación del brazo de penetración	29,5 kN (6.629 lbf)	29,5 kN (6.629 lbf)	21,7 kN (4888 lbf)

CILINDROS

	Diámetro del cilindro	Diámetro del vástago	Curso
Cargadora			
Elevación (2)	82,6 mm (3,25")	44,5 mm (1,75")	733,0 mm (2' 4,9")
Balde (2)	76,2 mm (3")	38,1 mm (1,5")	516,5 mm (1' 8,3")
Balde 4 en 1 (2)	76,2 mm (3")	44,5 mm (1,75")	230,6 mm (9,1")
Retroexcavadora			
Brazo de elevación	114,3 mm (4,5")	57,2 mm (2,25")	971,6 mm (3' 2,3")
Brazo de excavación	108 mm (4,25")	57,2 mm (2,25")	628,5 mm (2' 0,7")
Balde	82,6 mm (3,25")	57,2 mm (2,25")	897,9 mm (2' 11,4")
Extendahoe	76,2 mm (3")	44,5 mm (1,75")	1.068 mm (3' 6,0")
Giro (2)	95,3 mm (3,75")	50,8 mm (2")	282 mm (11,1")
Estabilizador (2)	108 mm (4,25")	57,2 mm (2,25")	542,9 mm (1' 9,4")
Dirección			
4x4	63,0 mm (2,48")	36,0 mm (1,42")	154,0 mm (6,1")

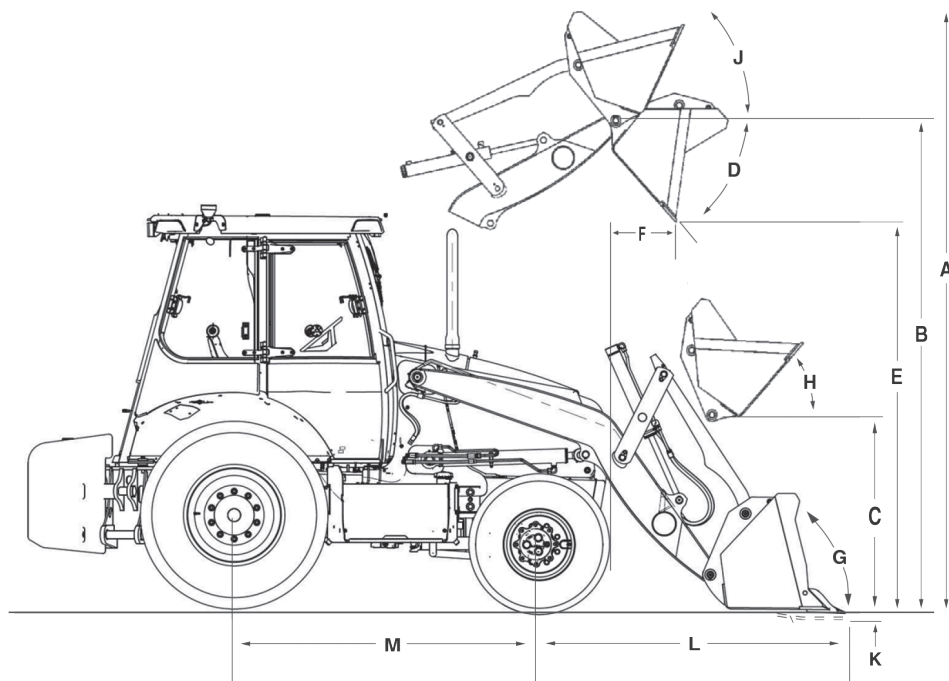
DIVERSOS

Capó del motor basculable - fácil acceso para el mantenimiento
Protecciones frontales antichoque de goma ("bumpers")
Contrapeso (para el brazo estándar) 187 kg (412 lb)
Contrapeso (para brazo extensible) 317,5 kg (700 lb)
Caja de herramientas (opcional)
Pro Control - Sistema de amortiguación de giro de la retroexcavadora (elemento de serie)
Extendahoe - Brazo de la retroexcavadora extensible (opcional)
Auxiliar hidráulico uni y bidireccional (opcional)
Kit Retrofit - Posibilita el uso de cucharones traseros de la serie M (opcional)

Estabilizadores con zapatas reversibles (opcional)
Auxiliar de arranque en frío (opcional)
Motor turbinado con certificación Tier III (elemento de serie)
Protección de eje cardan y cárter del motor (elemento de serie para tracción 4x4)
Ride Control - Sistema de amortiguación de carga (opcional)
Nota: todas las especificaciones según las prácticas recomendadas o normas SAE, donde sean aplicables.

580N VERSIÓN CARGADORA

Basada en la retroexcavadora 580N sin implemento trasero.
Disponibles con tracción 4x4 y cabina abierta o cabina cerrada con aire acondicionado.
Motor, transmisión, ejes, neumáticos y ruedas, sistema hidráulico, sistema eléctrico, frenos y ambiente del operador similares a los de la retroexcavadora 580N.
Datos de rendimiento de la cargadora similares a los de la retroexcavadora 580N.
Elementos que no componen la versión cargadora:
Lanza, brazo, cucharón trasero, brazos y zapatas estabilizadoras, los cilindros de la lanza, del brazo, del cucharón trasero, de los estabilizadores y de giro, controles de la retro, válvula de mando de la retro, contrapeso delantero, mangueras, tubos y conexiones de la retro y otros.
Elementos exclusivos para la versión cargadora:
Contrapeso trasero de 1.785 kg (3.935 lb) y fijaciones
Alfombra para la versión cargadora



Tracción 4x4 con neumáticos traseros 19,5x24 y cuchara delantera de uso general de 93". *Eje delantero 4x4 estándar con neumáticos 12x16,5. **Eje delantero 4x4 HD con neumáticos 12,5/80x18.

DIMENSIONES DE LA CARGADORA

A. Altura de operación con cuchara delantera totalmente levantada	*4.183 mm (13' 8,7") / **4.269 mm (14' 0,1")
B. Altura hasta el perno de articulación con la cuchara delantera totalmente levantada	*3.417 mm (11' 2,5") / **3.503 mm (11' 5,9")
C. Altura hasta el pasador bisagra de la cuchara delantera en la posición de transporte (43,4°, según norma SAE J49)	*345 mm (1' 1,6") / **431 mm (1' 5,0")
D. Ángulo máximo de descarga en altura máxima	47°*
E. Altura máxima de descarga con ángulo de articulación de 45°	*2.690 mm (8' 9,9") / **2.776 mm (9' 1,3")
F. Alcance de descarga en altura máxima con ángulo de articulación de 45°, medido en relación al parachoques	*801 mm (2' 7,5")
G. Ángulo de cierre de la cuchara al nivel del suelo	42°**
H. Ángulo de transporte (según norma SAE J49)	42°**
J. Ángulo de cierre de la cuchara delantera en altura máxima	Ajustable
K. Profundidad de excavación abajo del nivel del suelo con la de la cuchara delantera nivelada	*194 mm (7,6") / **108 mm (4,3")
L. Alcance desde el centro del eje delantero – cuchara apoyada en el suelo	2.080 mm (6' 9,9")
Capacidad de levantamiento de la cargadora hasta la altura máxima (plano horizontal)	3.086 kgf (6.803 lbf)
Fuerza de rompimiento de la cargadora-cilindros de basculamiento	4.818 kgf (10.622 lbf)
M. Distancia entre ejes	2.146 mm (7' 0,5")

COMPARTIMIENTO DEL OPERADOR

Cabina abierta ROPS/FOPS
Arranque por medio de llave
Dirección hidrostática
Asiento de vinilo con suspensión mecánica, apoyabrazo y rotación de 180°
Palanca de comando de la cargadora con interruptor del accionamiento de bloqueo del diferencial y desenganche de la transmisión.
Retroexcavadora con pedales de giro y comando por 3 palancas
Espejo retrovisor interno
90 x 275 mm (3,5 x 10,8 pulg)
Cinturón de seguridad retráctil de 50,8 mm (2")
Porta-vasos e porta-objetos
Tapa antirrobo del panel lateral
Alfombra de goma
Limpiador y lavador del vidrio delantero
2 faros de trabajo frontales
2 faros de trabajo traseros
2 indicadores de dirección y emergencia delanteros – ámbar
2 indicadores de dirección y emergencia traseros – ámbar
2 luces traseras de posición y freno – rojas
2 tomas de 15 A en la consola derecha

Cabina cerrada ROPS/FOPS
Aire acondicionado/calefacción
Asiento de tejido con suspensión mecánica, apoyabrazos regulable y rotación de 180°
Gancho para la ropa
Luz de techo accionada por la puerta y a través de interruptor
Predisposición para radio
Ventanas laterales con abertura total y bloqueo
Paquete de iluminación con 10 faros: 4 frontales, 4 traseros y 2 laterales
2 tomas de 15 A en la consola derecha
Apoyo para los pies (solo con Pilot Control)

COMPARTIMIENTO DEL OPERADOR (OPCIONALES)

Cabina abierta ROPS/FOPS
Pilot Control – control piloto de la retroexcavadora
Retrovisores externos
Paquete de iluminación con:
+ 2 faros delanteros
+ 2 faros traseros
+ 2 faros laterales
Control de movimiento y giro de la retroexcavadora con dos palancas
Asiento de vinilo con suspensión neumática y ajuste eléctrico de altura

Cabine cerrada ROPS/FOPS
Pilot Control – control piloto de la retroexcavadora
Retrovisores externos
Asiento de vinilo con suspensión mecánica
Reposa brazo y giro de 180°
Radio AM/FM, estéreo, MP3
Cinturón de seguridad retráctil de 76,2 mm (3")
Columna de dirección ajustable
Control de movimiento y giro de la retroexcavadora con dos palancas
Asiento de tejido con suspensión neumática y ajuste eléctrico de altura
NOTA: Tapa antirrobo del panel lateral no disponible por tratarse de máquina con cabina cerrada.

INSTRUMENTACIÓN

Indicadores analógicos con iluminación de fondo:
Temperatura del agua del motor
Temperatura del aceite del convertidor
Nivel de combustible
Voltímetro (carga de la batería)
Tacómetro (rpm)
Horímetro

Luces de advertencia:
Obstrucción del filtro de aire
Alternador
Aire acondicionado – alta o baja presión
Arranque en frío (opcional)
Presión de aceite del motor
Obstrucción del filtro de aceite hidráulico
Freno de estacionamiento aplicado
Nivel de combustible bajo

Alarmas sonoras
Temperatura del líquido refrigerante
Presión de aceite del motor
Temperatura del aceite del convertidor arriba de 116°C
Freno de estacionamiento aplicado
Alarma de marcha atrás
Bocina con doble accionamiento (adelante y atrás)

NEUMÁTICOS Y RUEDAS

Traseros
14.00 x 24, 10 telas – Aro 8" – Pieza única
16,9L x 24, 10 telas – Aro 15" – Pieza única
17,5 x 25, 12 telas – Aro 14" – Pieza única
17,5 x 25, 16 telas – Aro 14" – Tres piezas
19,5L x 24, 12 telas – Aro 16" – Pieza única

4 x 4

Delanteros
12 x 16,5, 10 telas – Aro 9,75" – Pieza única
12,5/80x18, 10 telas – Aro 9" – Pieza única*

Traseros

16,9L x 24, 10 telas – Aro 15" – Pieza única
17,5 x 25, 12 telas – Aro 14" – Pieza única
17,5 x 25, 16 telas – Aro 14" – Tres piezas
19,5L x 24, 12 telas – Aro 16" – Pieza única

RADIO DE GIRO

4x4 – tracción aplicada 12 x 16,5 / 12,5 x 18

Freno aplicado
3.800 mm (12' 5,6") / 4.350 mm (14' 3,2")

Freno no aplicado
4.250 mm (13' 11") / 4.500 mm (14' 9")

4x4 – tracción no aplicada 12 x 16,5 / 12,5 x 18

Freno aplicado
3.450 mm (11' 3,8") / 3.850 mm (12' 7,5")

Freno no aplicado
3.825 mm (12' 6,6") / 4.000 mm (13' 1,5")



Sistema de administración y monitoreo de flota por satélite o rastreo por teléfono celular.

CASE Corporation se reserva el derecho a realizar mejoras en el diseño o cambios en las especificaciones en cualquier momento sin la obligación de instalarlas en las unidades anteriormente vendidas. Las especificaciones, descripciones y materiales ilustrativos incluidos en este documento reflejan correctamente los datos conocidos hasta la fecha de publicación, aunque están sujetos a cambios sin previo aviso. Las ilustraciones pueden incluir equipamiento y accesorios opcionales y no incluir todo el equipamiento estándar.

CCEEO276 – 09/2022 – Fabricación Brasil

CaseCE.com



Oficinas Comerciales

ARGENTINA
Ávalos 2829 Edif. 1 Piso 4°,
Complejo Urbana
Vicente López (1605) Bs. As.,
Argentina. Tel: +54 (11) 2034 1400

Plantas de fabricación

BRASIL
Contagem – Minas Gerais – Brasil
Av. General David Sarnoff, 2237
Inconfidentes – C. P. 32210-900
Tel.: +55 31 2104-3392

Sorocaba – São Paulo
– Brasil
Av. Jerome Case, 1.801
Éden – CEP 18087-220
Tel.: +55 15 3334-1700